

Ficha Técnica

Pulsadores Convencionales

Categoría de producto:

Pulsadores

SKU:

WCCP & IP67 WCCPIP

Descripción

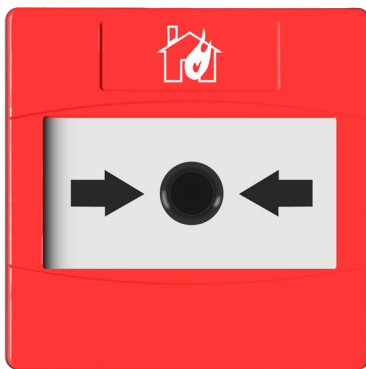
Los pulsadores para sistemas de detección convencional WCCP y WCCPIP están diseñados para utilizarse con los paneles convencionales de detección de incendios EHOX.

El pulsador WCCPIP posee un grado de protección IP67 para poder instalarlo en zonas expuestas a la intemperie. Se conectan directamente mediante dos hilos a las zonas de detección e incluyen una resistencia de 100 ohmios 2w para el nivel de alarma. Están certificados EN 54-11

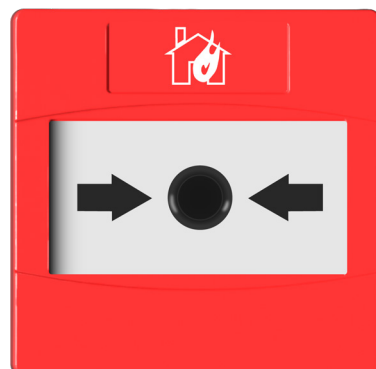
Los pulsadores utilizan un mecanismo que visualiza un indicador (amarillo y negro) en la parte inferior de la ventana al activarse. Se rearma con una llave y está listo para reutilizarlo de inmediato, sin necesidad de sustituir cristales.

Tapa de protección incluida.

Modelos



WCCP



IP67 WCCPIP

Características Pulsadores Convencionales

- ✓ LED indicador de estado

✓ Luz lateral de estado

✓ Banda reflectante parte en parte inferior

✓ Rearme mediante llave
- ✓ Alta visibilidad en estado de alarma

✓ Visible en la oscuridad

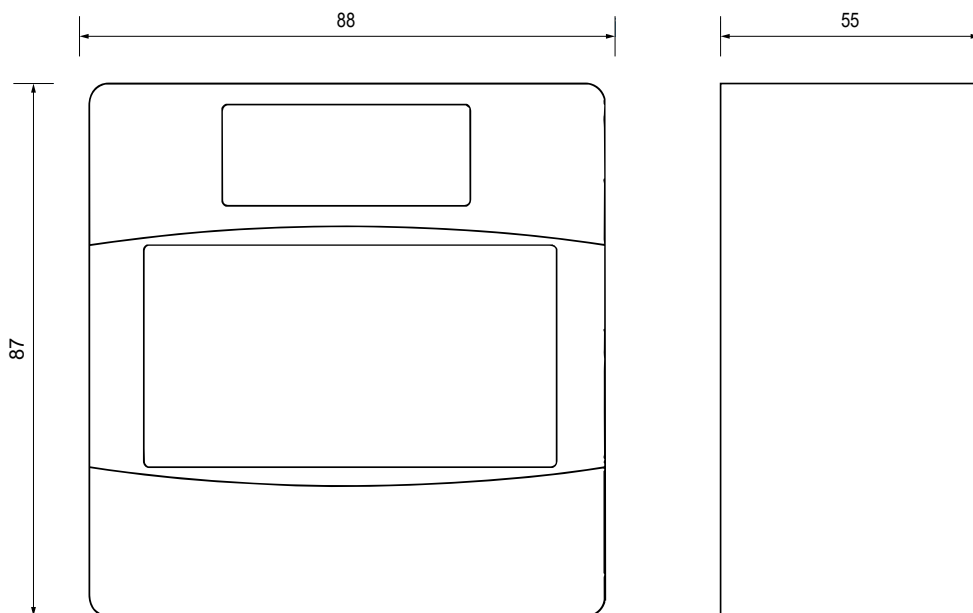
✓ Caja de montaje en superficie

Características adicionales IP67 WCCPIP

- ✓ Prensaestopas dobles para tubo de 20mm

Especificaciones Técnicas WCCP & IP67 WCCPIP	
Dimensiones	88mm x 87mm x 55mm
Estructura	Carcasa de plástico ABS policarbonato rojo
Tensión de funcionamiento	de 24 a 30 Vcc
Conexionado	Cable 2 x 1,5mm ² trenzado LSZH a base BS o BSA
Consumo en reposo	<150 µA
Consumo en alarma	<150 mA
Clasificación climática	3K5, (IEC 721-2-3)
Temperatura de funcionamiento	-30°C a +70°C
Humedad relativa	5% a 95% sin condensación
Estanquidad	IP20 (EN60529)
Certificaciones	EN54-11

Dimensions WCCP



Dimensiones IP67 WCCPIP

